

Fonteincombinatie ruimte 0.05 (kantoor):

– Fontein:

Fabr. : Sphinx
 Type : Palma Bianca 45 (TU 1760222)
 Afm. : 450*350 (b*d)
 Kleur : Pergamon

– Afvoergarnituur:

Materiaal : Messing/verchroomd
 Uitvoering : Plug/bekersifon
 Kleur : Verchroomd
 Plug aansl. : 32mm
 Muurbuis : 32mm

– Wastafelkraan:

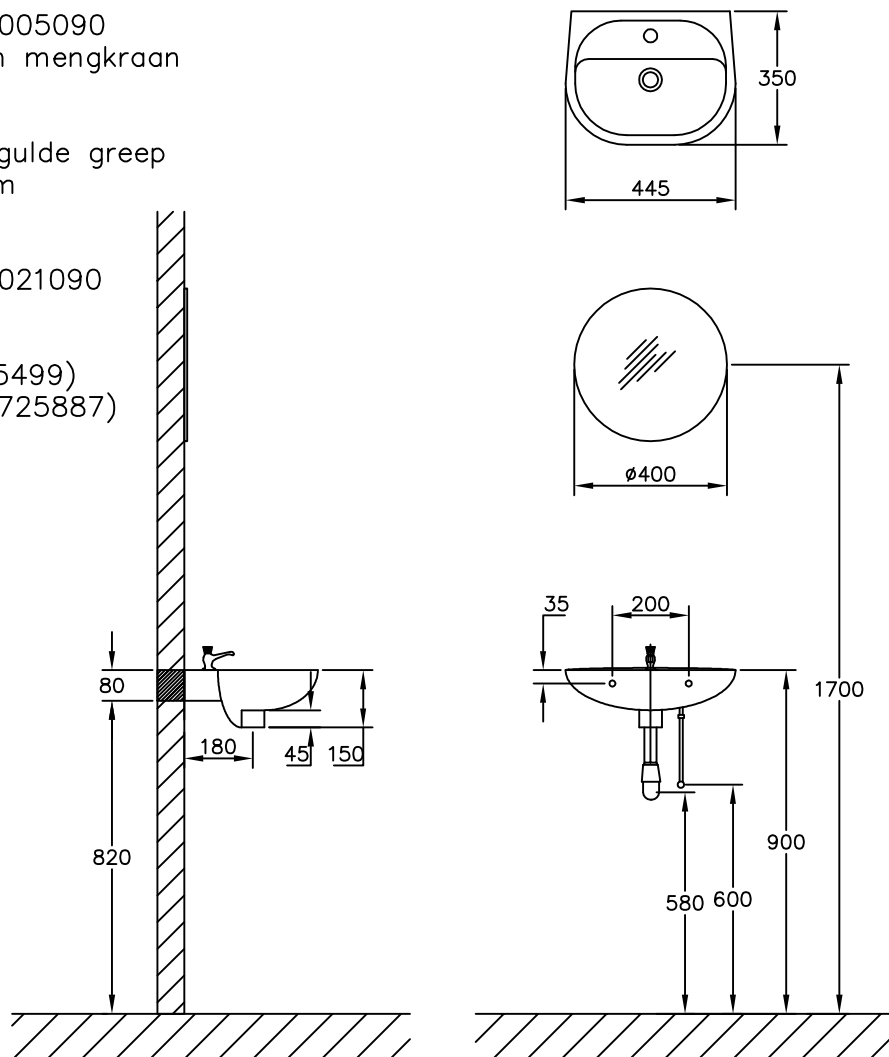
Fabr. : Hans-Grohe
 Type : Axor Mondaro 18005090
 Uitvoering : Eengreeps fontein mengkraan
 Kleur : Chroom/verguld
 Uitloop : Vast boven
 Bediening : Verchroomde/vergulde greep
 Stopkraan : Schell 3/8”*10mm

– Handdoekring:

Fabr. : Hans-Grohe
 Type : Axor Mondaro 41021090
 Kleur : Chroom/verguld

– Toebehoren:

Spiegel : ø400mm (TU 725499)
 Spiegelklemmen verchroomd (TU 725887)



WERK: Highlevel installatieadviseurs b.v.
 Kloetenseweg 95
 7107 TX Winterswijk

ONDERWERP: Sanitair detail
 Fonteincomb. ruimte 0.05 (kantoor)

XREF DATUM:

FORMAAT : A4

SCHAAL : 1:20

GETEKEND : BJ

DATUM : 15-02-02

A 01-03-02 BJ

B 13-03-02 BJ

XREF :

DEZE TEKENING IS EIGENDOM VAN
 BUITENDIJK – DE GROOT B.V.
 INSTALLATIETECHNIEK
 EN MAG ZONDER HAAR TOESTEMMING NIET
 GECOPIEERD NOCH AAN DERDEN TER INZAGE
 WORDEN GEGEVEN.
 AUTEURSRECHT VOORBEHOUDEN VOLGENS DE
 WET

WERKNUMMER
 10.02.1011

BLADNUMMER
 SAN2

Buitendijk – De Groot

Postbus 55, 7800 AB Emmen
 Phileas Foggstraat 8, 7821 AK Emmen
 Telefoon 0591 – 613344
 Telefax: 0591 – 642536
 E-mail: bng@degrootgroep.nl

Gideonweg 3
 Emmen 7823 BM Groningen
 Telefoon 050 – 3143433
 Telefax: 050 – 3185167
 E-mail: bnggroningen@degrootgroep.nl

Nipkowweg 19
 8501 XH Joure
 Telefoon 0513 – 484230
 Telefax: 0513 – 484231
 E-mail: bngjoure@degrootgroep.nl



www.degrootgroep.nl